

TRIXIE

6 kg 

31 cm



32 cm

48 cm

Transportbox Capri 1

DE Transportbox Capri 1

- Kunststoff

Nutzen Sie die Box im Fußraum hinter den Vordersitzen. Platzieren Sie die Box so, dass sie nicht verrutschen kann.

EN Transport Box Capri 1

- plastic

Make use of the floor space behind the front seats. Place the box so that it cannot shift.

FR Box de transport Capri 1

- en plastique

Utilisez l'espace au sol derrière les sièges avant. Placez le box afin qu'il soit bien calé.

IT Trasportino Capri 1

- in plastica

Utilizzare lo spazio retrostante il sedile anteriore. Posizionare il trasportino in modo che resti fermo e non possa scivolare.

NL Vervoersbox Capri 1

- kunststof

Maak gebruik van de voetenruimte achter de voorstoelen. Zet de box dusdanig neer, dat hij stabiel staat en nergens heen kan.

SV Transportbur Capri 1

- plast

Använd utrymmet bakom framsätet. Placera hållaren så att den förblir fast och inte kan glida.

DA Transportbur Capri 1

- plast

Benyt gulvpladsen bag forsæderne. Placer boksen så den ikke kan glide.

ES Transportin Capri 1

- plástico

Usar el espacio del suelo de detrás de los asientos delanteros. Colocar el transportin de modo que no se pueda desplazar.

PT Transportadora Capri 1

- plástico

Utilizar o espaço no chão, atrás dos assentos da frente. Colocar a transportadora de forma a que a mesma não possa deslizar.

PL Transporter Capri 1

- Z plastiku

Wykorzystaj podłogę za fotelami przednimi. Umieść pudełko, aby nie mogło się przesuwać.

CS Transportní prepravka Capri 1

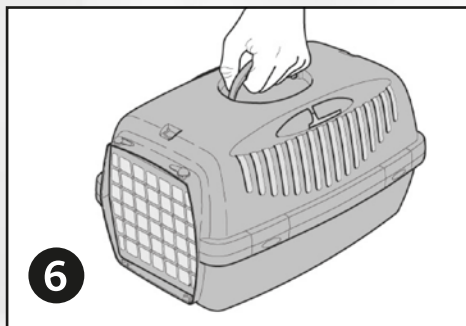
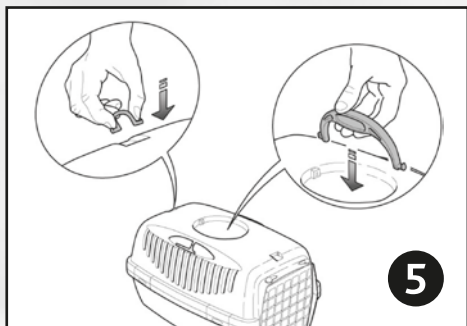
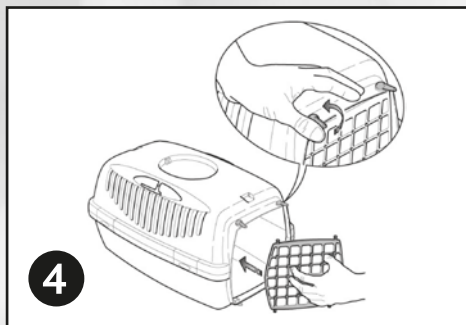
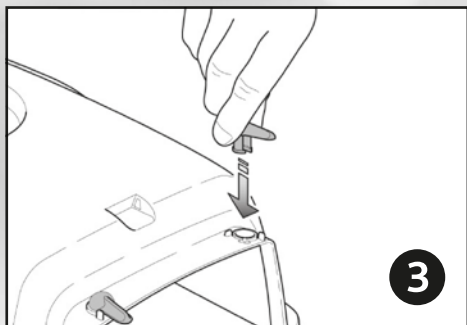
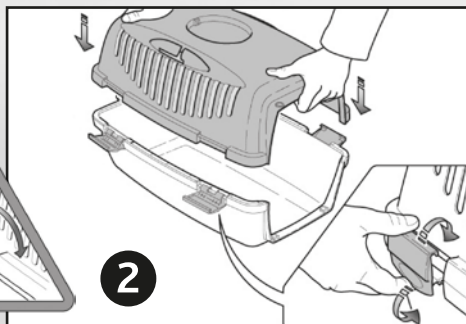
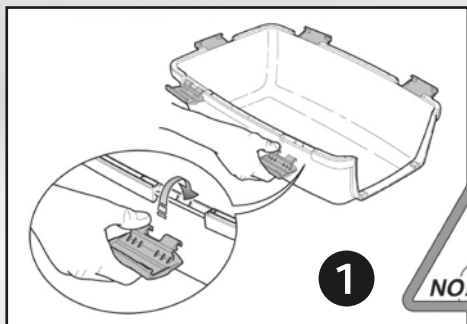
- plast

Využijte podlahového prostoru za předními sedadly. Umístěte přepravku tak, aby se nemohla posunout.

RU Транспортный бокс Capri 1

- пластика

Используйте пространство за передними сиденьями. Установите переноску так, чтобы она не могла сдвинуться.



Gewöhnen Sie Ihr Tier vor der ersten Nutzung behutsam an den Artikel. Dieses Produkt ist nicht für eine langfristige Unterbringung des Tieres geeignet. / Get your pet used to the item before using it for the first time. It is not suitable for long-term use. / Habitez votre animal à ce produit avec de l'utiliser la première fois. Produit non adapté au long séjour. / Abituare gradualmente l'animale all'uso di questo prodotto prima di utilizzarlo per la prima volta. Non adatto per periodi prolungati. Utilizzarlo garantendo il benessere dell'animale. / Wen uw dier vóór het eerste gebruik met beide aan het product. Dit product is niet geschikt, om het dier langdurig in onder te brengen. / Vánj ditt djur vid produkten innan användning. Ej lämpligt för långvarig djurhållning. / Inden produktet tages i brug første gang, anbefales det at man gør dyret fortrolig med produktet. Produktet er ikke egnet til brug for langvarige ophold. / Familiarize su mascota con el producto antes de usarlo por primera vez. El artículo no es apto para el uso prolongado. / Habitee o seu animal ao artigo, antes de o utilizar pela primeira vez. Este artigo não é indicado para uma utilização de longa duração. / Należy przyzwyczaić zwierzę do produktu przed pierwszym użyciem. Nie do długotrwałego użytkowania. / Před prvním použitím umožněte svému mazlíčkoví si na tuto položku zvyknout. Není vhodné pro dlouhodobé použití. / Перед первым использованием дайте вашему питомцу привыкнуть к переноске. Мобильная конура не предназначена для длительного использования.